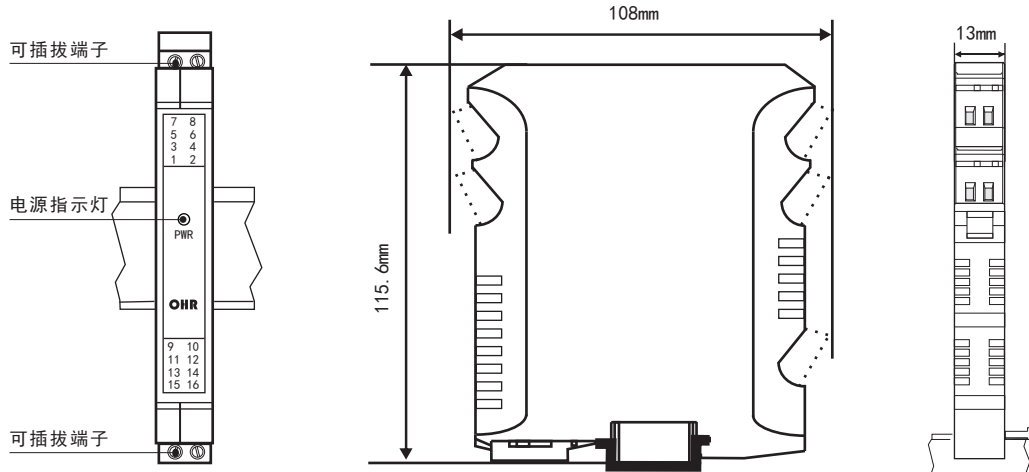


OHR-M23系列配电器 使用说明书

产品介绍

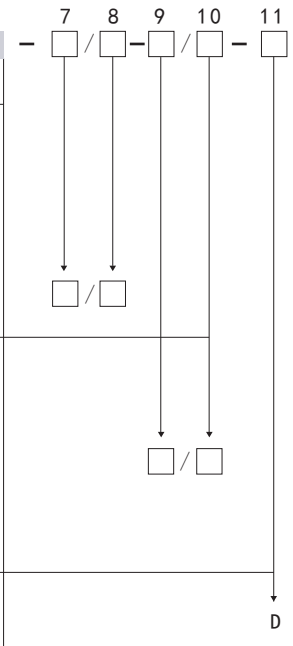
OHR-M23系列配电器给二、三线制变送器提供隔离的电源电压，将变送器产生的直流电流信号经过隔离传送，转换成所需的信号给其它仪表。可以与单元组合仪表及DCS、PLC等系统配套使用，给予现场仪表信号隔离、信号转换、信号分配、信号处理等，从而提高工业生产过程自动控制系统的抗干扰能力，保证系统的稳定性和可靠性。本产品品种分为一进一出、一进二出、二进二出，且输入、输出磁隔离。

1 显示面板外观结构图



35mm导轨式安装，安装时请注意卡位稳定、牢固，请尽可能垂直安装，以利于仪表内部热量散发

2 选型表

M2系列配电器				OHR-M23			
位	规格		注释				
7/8	<输入>						
	通道I/通道II(从列表中选择代码)						
	代码	类型					
	25	0~20mA					
9/10	<输出>						
	输出I/输出II(从列表中选择代码)						
	代码	类型				代码	类型
	X	无输出				3	0~5V
11	<电源>						
	DC20~32V						

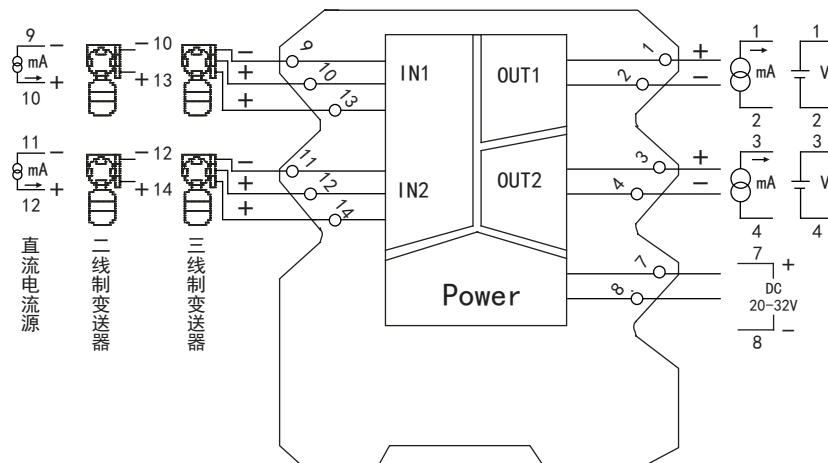
备注:

输入信号类型只能转换成同比例的输出信号类型。例：当输入选择4~20mA时，输出类型只能选择4~20mA或1~5V。电流输出与电压输出之间是不可切换的，需通过更改硬件完成，订货时请注明清楚。

3 技术参数

输入	
输入信号	4~20mA、0~20mA
输入阻抗	电流阻抗 $\leq 50\ \Omega$
最大输入电流	$\leq 30\text{mA}$
配电电压/最大电流	19~25 V/ $\leq 30\text{mA}$
输出	
输出信号	4~20mA、0~20mA、0~5V、1~5V、0~10V
输出负载	4~20mA、0~20mA 负载电阻 $R_L \leq 400\ \Omega$ ； 0~5V、1~5V 负载电阻 $R_L \geq 250\text{K}\ \Omega$ ，0~10V 负载电阻 $R_L \geq 500\text{K}\ \Omega$
电源	
电源	DC20~32V
功耗	单路输出功率： $\leq 1.5\text{W}$ ；双路输出功率： $\leq 2.6\text{W}$
其它参数	
绝缘电阻 (输入/输出/电源之间)	$\geq 100\text{M}\ \Omega$ (500VDC时)
绝缘强度 (输入/输出/电源之间)	2000Vrms (1 min, 无火花)
工作温度	-10~50℃ (无凝露、无结冰)
相对湿度	25%~85%RH
保存温度	-10~60℃ (无凝露、无结冰)
温度漂移	0.0075%FS/℃
安装方式	35mmDIN导轨安装
安装尺寸	13*108*115.6mm (宽*高*深)
传输精度 (20℃)	0.1%FS
响应时间	$\leq 2\text{ms}$
重量	约130克
电磁兼容性	符合GB/T18268工业设备应用要求 (IEC 61326-1)
适用现场设备	二线制、三线制变送器，直流电流源

4 接线图



国家高新技术企业
国家火炬项目计划

院士专家工作站

国家重点新产品

国家知识产权
优势企业

GB
国家标准
主要起草单位

SIL
功能安全认证

QAC
ISO9001国际质量
管理体系认证

两化融合
管理体系认证

CE
CE认证

CCC
中国国家
强制性产品认证



虹油精密仪器有限公司

生产制造

Hong Run Precision Instruments Co., Ltd.

地址:福建省顺昌城南路45号 (353200) 电话:0599-7856031 传真:0599-7857727 网址:www.nhrgs.com

